

SHIBAURA INSTITUTE OF TECHNOLOGY



# 広報 芝浦

Summer

2022.8

[特集1] 豊洲キャンパス本部棟竣工記念座談会

新時代の大学のランドマークとして

「本部棟」誕生までの軌跡





# index

表紙の写真  
豊洲キャンパス本部棟

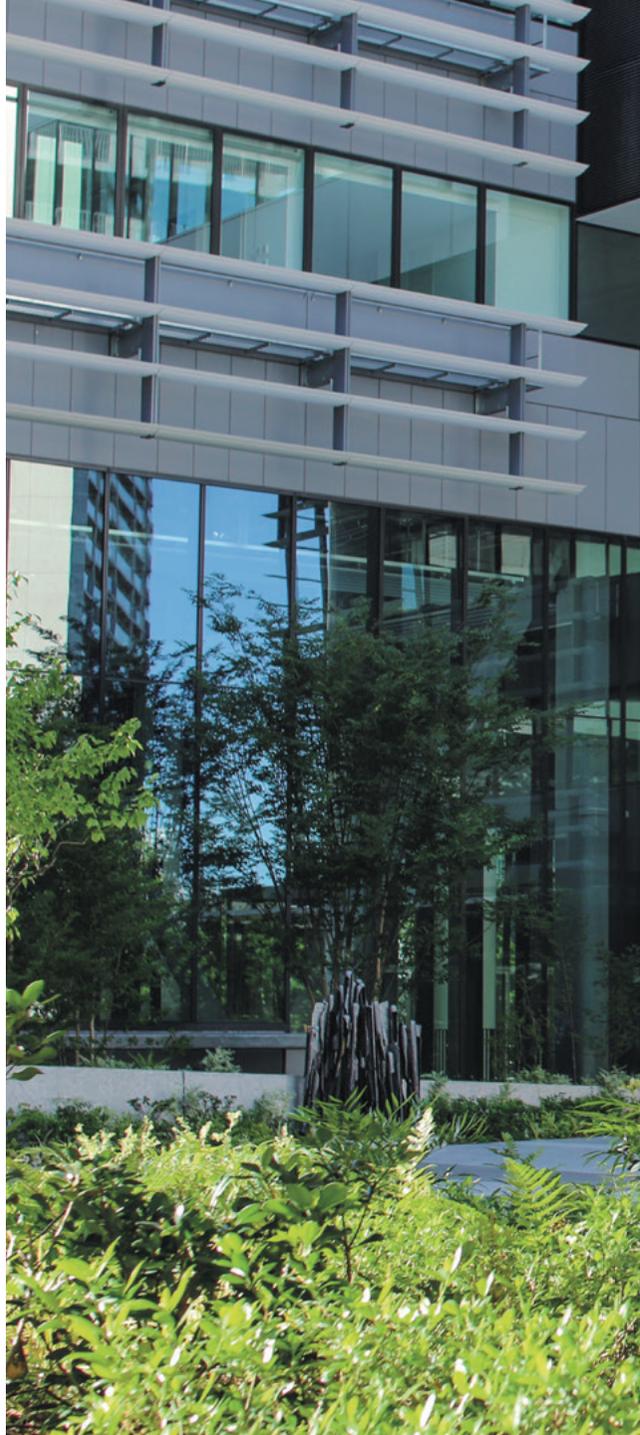
- 04 [特集1] 豊洲キャンパス本部棟竣工記念座談会  
新時代の大学のランドマークとして  
「本部棟」誕生までの軌跡
- 12 [特集2]  
芝浦が考える  
アントレプレナーシップ教育  
株式会社オリイ研究所 共同創設者  
代表取締役所長 吉藤 オリイ × 学長  
SBMC 開催記念対談企画
- 14 [特集3]  
学生の活躍
- 18 SITニュース

(上)豊洲キャンパス本部棟入り口  
(左)廻遊-COSMIC (中)Untitled 17-1 (右)コダイ

「KAJIMA 彫刻コンクール」の彫刻3作品を  
本部棟入り口に設置

鹿島建設株式会社より、都市空間におけるアートを身近に感じてもらいたい、学生や地元の人々に末永く愛され続けてもらいたいという願いを込めて寄贈されました。理工学を学ぶ芝浦工業大学の学生たちへ、刺激を与えてくれることを期待しています。

「廻遊-COSMIC」 鹿田 淳史 第1回 銀賞  
「Untitled 17-1」 前田 哲明 第15回 銅賞  
「コダイ」 北川 太郎 第16回 銀賞



「特集1」豊洲キャンパス本部棟 竣工記念座談会

新時代の大学のランドマークとして

# 「本部棟」誕生までの軌跡

2022年9月より本格的に使用が開始される、豊洲キャンパスの新校舎「本部棟」。その先進的な機能や意匠のみならず、建設過程を通して込められた想いについて探るべく、ここでは山田純学長、設計を手掛けた日建設計・飯島敦義氏、施工を手掛けた鹿島建設・番尚雄氏／渡邊和寿氏、さらには設計監修を手掛けた堀越英嗣名誉教授に、誕生までの秘話をうかがいました。

## 基本情報

- 豊洲キャンパス 本部棟  
[英語名称: Centennial Main Building] (東京都江東区豊洲)
- 鉄骨造 (地下: 鉄骨鉄筋コンクリート造、地上: 鉄骨造)
- 地上14階、地下1階
- 延床面積: 44,119.54㎡
- 建築面積: 4,323.08㎡
- 設計監修: 堀越英嗣 (芝浦工業大学名誉教授)
- 設計・監理: 株式会社日建設計
- 施工: 鹿島建設株式会社 横浜支店



ON LINE /



鹿島建設株式会社  
本部棟新築工事 所長  
番尚雄

株式会社日建設計  
ダイレクターアーキテクト  
飯島敦義

芝浦工業大学 学長  
山田純

芝浦工業大学 名誉教授  
(元建築学部教授)  
堀越英嗣

鹿島建設株式会社  
本部棟竣工後工事 所長  
渡邊和寿

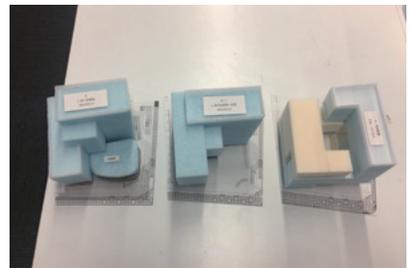
——今年4月に無事竣工に至った本部棟が、9月から本格的に授業で利用されはじめます。完成に至るまで、プロジェクトはどう進められたのでしょうか。

山田…私は2015年から工学部長を務めています。当初は建設計画の中身までは詳しくなく、理事（施設担当）に就任してから、計画に深く関わるようになりました。キャンパスごとの設置学部や本部機能の置場所など未確定な部分も多く、本部棟の輪郭は大学の周辺計画と並行して段々と明確になっていきました。

堀越…私が本部棟の計画に携わるようになったのも、その頃からです。もともと日建設計の方で、基本アイデアをつくって大学と議論を重ねていたのですが、山田先生が理事になったタイミングで進行中の計画を見て、私のところに相談にいられた。工学部と建築学部というお隣の学部長同士のよしみ。偶然のようなきっかけです。

山田…ちょうど日建設計から第二次案を提案いただいた時期です。実のところ当初はここまで大きい校舎が建つと想像しておらず、いざ提案を見るとその規模に面食らってしまった。思わずお隣の堀越先生の部屋をノックしに行きました。

飯島…実は本部棟のプロジェクトの検討は



計画段階で作成されたスタディ模型。それぞれの右下が豊洲駅からの玄関口となる入り口

そのずっと以前、2014年からスタートしていたのですが、一旦先行して『アーキテクチャープラザ』をつくらうという計画になりました。その完成を待って、2017年から、本部棟の計画が再始動しました。当初はなかなか方針が固まらず…というのが正直なところです。

堀越…山田先生と計画について検討する中で、まず重視したのが、学生たちが毎日通る角地のエントランスをどうつくるか、ということ。大学がキャンパスを構えるずっと前から豊洲の歴史を見てきた大樹をシンボルとして残し、中庭、そして研究棟まで通じる空間を創出したいと考えました。当初の案は、本部棟が大学の入口となる角地を塞いでしまうような建付けになっていた



まして。そこで山田先生と結託して（笑）、私の手で本部棟のアイデアをいちからつくってしまったんです。議論が膠着している中で、改めて本部棟を計画する上で重視すべき優先順位がどうあるべきか、大学としてのマスタープランを再度考えるきっかけになれば、と。

**飯島**…建築の専門家である堀越先生に入っていたいたことは大きかったです。本部棟から中庭を空間的につなぐ、大学とまちをつなぐというコンセプトを共有できたことで、目指す方向性が明確になりました。堀越先

生のアイデアが、プロジェクトを前進させる起爆剤になったと言えます。

### 地域と大学をつなげる 開放的なアプローチ

——本部棟を拝見すると、アルミルーバーを格子状に配した、上に広がる印象的なデザインが目を惹きます。

**堀越**…空間設計は私と山田先生で考えたアイデアも取り入れながら徐々に固まってきましたが、あの印象的な意匠は日建設の初期提案から実はそう大きく変わっていないんです。

**飯島**…特徴的に上に広がる意匠には、未来に向かう発展と成長といったメッセージや、



2006年豊洲キャンパス開校前からある大樹

周囲の街区を敷地内に引き込むことで地域とのつながりを叶えるなど、さまざまな狙いがあります。また上広がり意匠ですから、自ずとすべてのフロアは異なる形になり、柱も斜めに設置しなくてはならない。

研究棟がつけられた2006年ならば、なかなか困難な施工だったと思われます。しかし当時と比べ、設計・施工の技術は大きく進化を遂げました。最新の技術を学ぶ理工系大学の校舎ですから、そうした最新技術を活用した建築であるべきだろう、という想いも込めています。

**堀越**…私としては3階までの空間を抜いて、ピロティ（柱だけで構成された吹き抜け空間）とすることが、中庭までつながる空間



「白亜の殿堂」をイメージした  
3層吹抜けピロティ空間の柱



いもあり、鹿島建設には難しいお願いをしたかな、と思っていたのですが……。

**山田**…番さんが「塗装でいけます！大丈夫です！」って、確信があったのか、随分と軽快に答えてくれましたね（笑）。

**番**…天井塗装のサンプルは、10パターンくらい提案したことをよく覚えています。完成した校舎を見ていただくとわかりますが、しっかりと天井に柱が映り込み、圧迫感を抑えられています。結果として予算の中で満足していただける仕上がりを実現することができました。

を創出するための重要なポイントでした。天井を支える白い柱は、ギリシャのパルテノン神殿に代表される、芝浦工業大学の校歌の歌詞にもある「白亜の殿堂」からインスピレーションを得たものです。中庭まで通じる空間に圧迫感を出さないよう、天井は柱が映り込んで伸長して見えるよう仕上げてもらいたい、と。予算の兼ね合い、と。予算の兼ね合い、と。

——そのような建物の意匠が大きく固まった後、学生や先生方にどのように使ってもらうか、つまりは施設の機能面を詰めていく形になったと。

**堀越**…大学校舎というと昔は、長い廊下の両側に教室が並び、教室には外光が差し込んで、といったものが一般的でした。しかし現代では照明も発達し、外光に頼る必要はない。本部棟は形状的に正方形に近い空間が取れるので、ならばそれを活かそうと。その象徴的な施設が、開放感のある研究室を周囲に配置した中央に、学生や研究室間の交流を促すスペースを設置した「オープンラボ」です。

**山田**…「オープンラボ」については、あまり



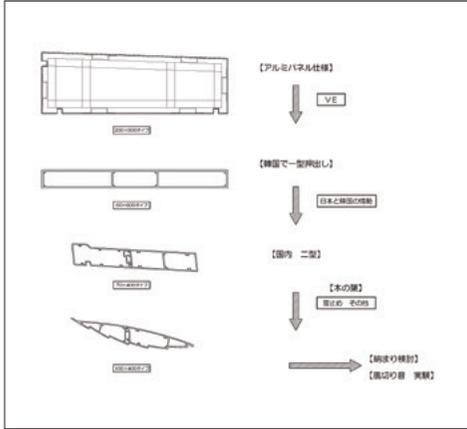
正方形に近い室内空間



開放感があり過ぎても研究に集中できない、という意見もありました。そこは皆さんの意見を取り入れながら、交流に適した開放的な空間も、集中して作業に取り組める仕切られた空間も、バランスよく配置できるよう計画しました。学生や教員が時々で多様な使い方ができる空間になったと思います。

**飯島**…正方形に近い空間には機能のバリエーションアップがしやすい、という強みもあります。今つくる建物には、これから100年以上使い続けられる持続性が求められます。用途を限定しない正方形に近い空間のおかげで、時代に合わせた機能に改修しながら、長く使い続けられることも本





校舎全体をくむアルミルーバーの推移。  
一番下の木の葉型が最終的に使用されている



校舎全体をくむアルミルーバー



### 実際の施工現場を 教育・研究に活用

部棟の特徴です。

——建物の設計、ならびに機能の大枠が固まり、その後、施工担当として鹿島建設さんが本格的にプロジェクトに参画することとなります。

**渡邊**…最初のプロジェクトリーダーとなった番の就任が2018年のこと。私もともに参加していましたが、初めて設計を共有した際に目に入ったのが、校舎を取り囲むアルミルーバーでした。その時に番が確認したところ、総計で約1万5000mもの長さに及びました。

**飯島**…ルーバーで校舎全体をくむというのは私たちからの提案ですが、では実際にどうつくるか、どのように雨水を流すか、また風切り音の問題の解決方法などは、当初から番さんと渡邊さん、そして鹿島技術研究所にも協力いただきながら技術とコストの両面から検証を進めていきました。ここにはかなりの時間を割いています。

**番**…検証の前にはコストを抑えるために、ルーバーをどこで加工するか、といった点にも奔走しました。結果的に国内で制作することにりましたが、海外の製造現場の視察なども行っていました。

**渡邊**…外観ではアルミルーバーが印象深いですが、一方屋内で言えば、オープンプラポの天井を、中の配線や配管が見えるよう、天井を抜いた造りにしています。工学を学ぶ学生の皆さんに天井裏にも目を配り、気付きを得てもらいたい、という狙いなのですが、実は「すっぴんでもきれいに見える」ように、気を配った造りになっています。

——と言いますと？

**渡邊**…施工の経済性を考えれば、配線や配管は最短ルートを狙って斜めに配置したりするので、皆さんの目に触れるとなるとそうはいきません。建築のベースとなる「縦・横・直角」を意識して、見た目にも美



中の配線や配管がむき出しの天井

しく仕上がる施工を意識しました。

**堀越**…学生に「どうなってるんだらう？」と興味を持って見てもらえるような造りとしたのは、理工系大学だからその施工の工夫だと思います。

——理工系大学ならではの取り組みとしては、建設現場を学生の学びや研究のフィールドとして活用したという話もうかがいましたが。

**番**…弊社の横浜支店で、一人で複数の業務を手掛けられる「多能工」の活用を進めていたことがきっかけです。多能工には施工現場の生産性向上が期待されるのですが、その取り組みについて「せっかくならば」と、建築学部の蟹澤宏剛教授と合同で、研究として調査しようという話になりました。

**山田**…鹿島建設には施工現場の作業進捗を学生たちが見られるよう、Webページも制作してもらいました。建設中にカフェテリアなどに足を運ぶと、学生たちが「いま何をしているんだらう」と、現場を眺めながら話をしているんです。ならば学生たちにしっかり見てもらえるようにと、お願いした次第です。

**番**…他にも建築学部の学生さんたちには、施工現場で教室を開いて、実際に鉄筋を組む作業などを体験してもらいました。

——施工現場には、芝浦工業大学の卒業生も参加されていたようですね。

**渡邊**…建築所員で1名、設備系の所員で2名の芝浦工業大学の卒業生が現場施工管理に関わっています。

**山田**…嬉しい話ですよ。そのうち2名は女性所員の方ですから。大学として女性技術者の育成を推進している中で、そういう

方が母校の建設に関わっていることは、喜ばしい限りです。

### 100周年のさらにその先を見据えて

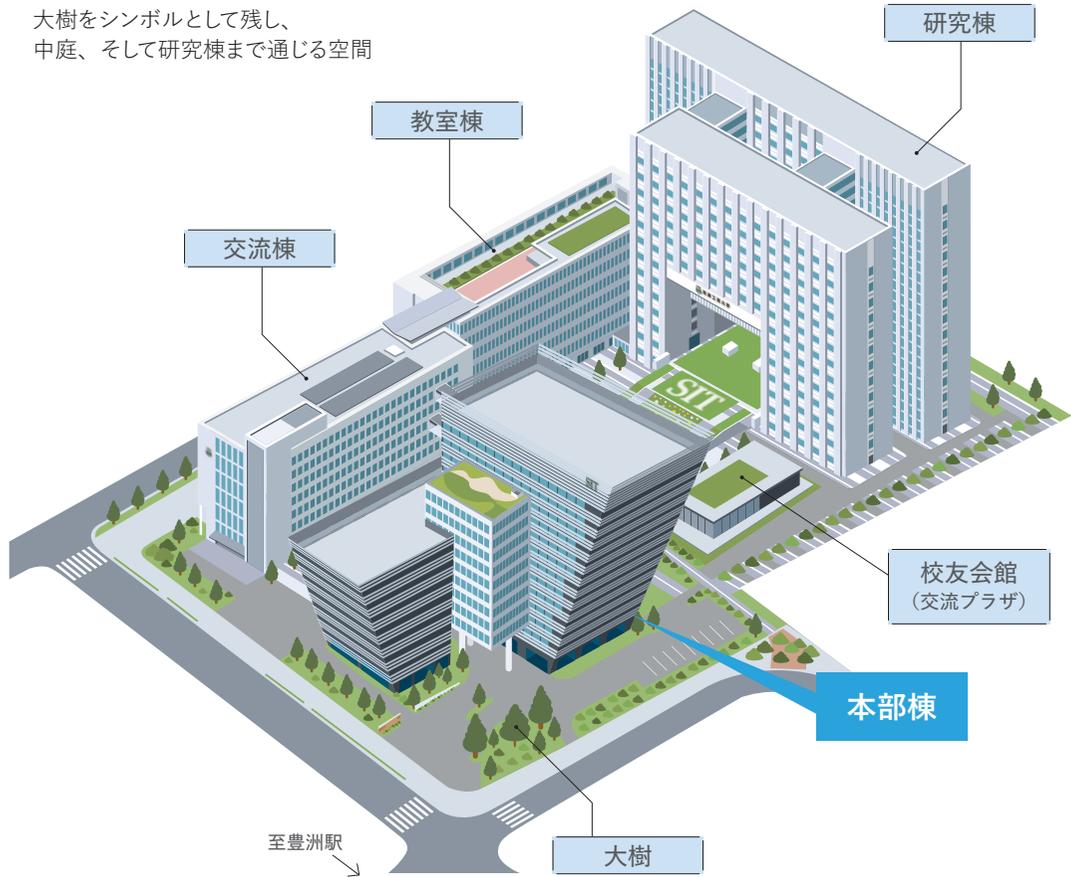
**山田**…完成直後の4月から一部スペースは学生に開放しているのですが、教室前のフリースペースは、学生が勉強したり、食事をとったり、待ち合わせしたりと、快適に使っているようです。コロナ禍による新様式の誕生などは、当初の計画時点ではもちろん予想していませんでしたが、広々としたスペースを取ったことが、結果的に新しい学びの在り方にマッチしているなど感じます。

**飯島**…校舎が完成したことで、私たちのような設計や施工に関わる人間にとっては一区切り、となりますが、建物としてはここがスタートラインです。これから本部棟を使う先生方や未来の学生たちが、建築をさらにつくっていくことになりました。ここで学んだ学生たちがどのように社会に羽ばたいていくか、見守りながらも、より良い本部棟となるべくお手伝いしていければ、と考えています。

**堀越**…建築物は大学にとって非常に大きな存在なんです。伝統的な良さを引き継ぎつ

## 豊洲キャンパス全体図

大樹をシンボルとして残し、  
中庭、そして研究棟まで通じる空間



つ、新しい発見が得られる校舎であること。そこは大学と日建設計が、同じビジョンを見つめながら、設計を進められたと感じます。

番…100周年はもちろん、大学が200周年を迎えた時に、より価値を高めている建物になって欲しいですね。

渡邊…私はもう早く学生さんたちに使ってほしい(笑)。建物は使われてこそ、魅力が増しますし、ユーザーとなる皆さんの反応を早く見てみたいというのが本音です。

—これから100周年を迎えるにあたり、またアジア工科系大学トップ10入りなど、幾多の目標を掲げる中で、本部棟が大学の未来に与えるインパクトは決して小さくないと思われれます。

堀越…空間の構成、街との関わり方、学生たちの日々に対して、未来を感じさせる、好ましいアクティビティの誕生を感じさせるもの。大学の権威を示す旧態依然としたものではない、新しい時代の大学キャンパスのランドマークとなりました。

山田…完成した本部棟を見て、これからの芝浦工業大学のブランドに貢献する存在になり得ると、感じています。あとは私たちがこの校舎をどう使い、どのような姿に作り上げていくか。学生とともに、未来への道を描いていきたいと思っています。



## 特集 2 芝浦が考える アントレプレナーシップ教育

先が見通せない「VUCA（ブーカ＝変動性・不確実性・複雑性・曖昧性）社会」が到来。テクノロジーの高度化とともに、社会課題も複雑化している世の中で、これからの理工系人材に求められる起業家精神（アントレプレナーシップ）について、本学の取り組みも交えて特集します。

### オリイ研究所の吉藤所長と、 思いを現実にする起業について対談

「分身型ロボット」というユニークなロボット開発で注目される株式会社オリイ研究所の共同創設者、代表取締役所長 吉藤オリイ氏と山田学長が対談した「SIT DIALOGUE」。本企画は、山田学長が外部の有識者とさまざまなテーマについて意見を交わす中で、本学が目指すべき姿を明らかにしていく対談動画シリーズです。第1弾は若者研究者でマーケティングアナリストとしても活躍される、教育イノベーション推進センターの原田教授、第2弾は東京芸術大学准教授でアーティストのスプツニ子ーさん、そして第3弾は実業家・著作家のひろゆきさんとの対談を実施。第4弾となる今回の対談では、現在開催中の芝浦ビジネスモデルコンペティ



ション（以下、SBMC）に関連し、起業について対談。起業することを目的にするのではなく、自分の思いを現実にするための起業の大切さの提言があり、示唆に富む対談となりました。



YouTube

対談の動画は、芝浦工業大学 YouTube チャンネルで公開中。ぜひご覧ください。



## 第7回 芝浦ビジネスモデルコンペティション 最終審査会

2022年9月25日(日)

最優秀賞 優秀賞  
**30万円 10万円**

※事業開発支援金としての最大額 ※複数チーム受賞可  
その他幅広く表彰します。

参加登録は  
お早めに!!

参加登録締切 2022年8月13日(土)

応募書類締切 2022年8月27日(土)



応募の詳細は  
公式サイトをCHECK!  
<https://sbmc.shibaura-it.ac.jp/>



### 芝浦ビジネスモデル コンペティション(SBMC)とは

SBMCは、本学の特色の一つである技術経営教育の一環として2016年に始まったイベントです。第6回が開催された2021年度までに、累計162チーム、552名が参加し、多くのイノベーション人材およびその候補を輩出してきました。近年は、芝浦工大生のみにとどまらず、参加対象を中学・高校生や学外にも拡大すること、より幅広く起業家精神(アントレプレナーシップ)を培う場へと進化しています。

第7回となる今回の募集テーマは、「技術とアイデアで社会課題を解決しよう!」。身近な課題から地球規模のテーマまで、社会課題を技術とアイデアで解決する提案を募集しました。最終審査会は、2022年9月25日(日)。ビジネスモデル部門の最優秀賞には30万円の賞金が事業開発支援金として贈られます。

どのようなビジネスアイデアが生まれるのか、大いに期待されます。

## 橋田研究室の学生が世界最大規模のデザインイベントに出展しました!

コロナ禍でのさまざまな制限がある中で、精一杯に活動する学生たちの輝かしい活動を紹介します。

6月7日〜12日にかけて行われた世界最大規模のデザインの祭典「第60回ミラノサローネ国際家具見本市 Salone del Mobile: Milano 2022」に、デザイン工学科の橋田親子研究室が作品を出展しました。

ミラノサローネ国際家具見本市は、世界中のメーカーやデザイナーが集結し、最新のデザインやトレンドを共有する展示会です。橋田研究室が出展した「学校展」では、「Craftsmanship & Nature」のテーマのもと、世界中からデザインを学ぶ学校が作品を展示しました。



### 今回出展に参加した学生たち

有馬悠弥さん(機械工学専攻2年)  
 井村紗枝子さん(機械工学専攻2年)  
 佐々木陸さん(機械工学専攻2年)  
 山邊航太さん(機械工学専攻1年)  
 篠崎巧真さん(機械工学専攻1年)  
 杉山慶さん(デザイン工学科4年)  
 池田真利子さん(デザイン工学科4年)  
 松尾殊有さん(デザイン工学科4年)



当日の  
 詳しいレポートは  
[こちら](#)



学生の  
 ポートフォリオは  
[こちら](#)



### NUNOUS PARTITION

杉山 慶さん(デザイン工学科4年)

"NUNOUS" は、世界中で大量に発生している廃棄布を布の状態ではアップサイクルした新素材です。大理石や木目のようで、偶発的に生まれる模様が美しいこの素材を最大限に活かせるよう、シンプルな見せ方にこだわりました。



### KNOT KNOT KNOT

佐々木 陸さん(機械工学専攻2年)

パラコードノットの一種である「シャクトゥースノット」を利用した椅子です。この結び方を利用することで、柔らかさと存在感を両立することができました。来年から空間・家具などのデザイン職に就くので、仕事と同じような経験ができ、有意義な時間になりました。



### LAYERED FLOWER

井村 紗枝子さん(機械工学専攻2年)

50mmの紙管リングを積み重ねた、花をモチーフにしたツールです。表面にはNUNOUSを貼ることで個性を出しました。ひな祭りなどで使われる「ぼんぼり」のような、優くて柔らかい印象を感じることができます。会場で世界中の作品を見て、海外ならではの色合いに感動しました。これからもグローバルな視点でインスピレーションを取り入れていきたいと思っています。

### 橋田教授のコメント



ミラノサローネの本会場に展示するという事は、デザイン系の大学にとっては非常に名誉なことです。そのため求められるクオリティも厳しく、また、海外での展示ということでさまざまな困難もありましたが、学生たちの助け合いのもと、無事に乗り越えることができました。今後こうした学びの機会に、積極的にチャレンジしていきたいと思っています。

# 音楽をより身近に! 「東大宮ストリートピアノ&箏」を開催



当日の盛況な様子。中央で箏を演奏しているのが小暮さん(数理科学科3年)



左から、リーダー 安間さん(環境システム学科1年)、サブリーダー 黒木さん(生命科学科生命科学コース1年)・新井さん(数理科学科1年)



1. イベント告知ポスター 2. ピアノ演奏 3. 箏のワークショップ 4. 装飾

6月4日、5日、システム理工学部「創る」の授業の一環で、東大宮にある「ハレノテラス」にてストリートピアノ&箏のイベントが開催されました。機械制御システム学科 武藤正義教授の指導のもと企画されました。

ストリートピアノは、街中にピアノを設置して通りかかった人が自由に弾き、聴くというもので、音楽を通じて自由に開かれたコミュニティが実現されます。近年特に注目を浴び、広く国内外で行われていま

す。今回の特徴は、通常のピアノだけではなく箏も加えたことです。当日は初心者用の箏を用意し、ワークショップで『さくらさくら』のレッスンを実施しました。

当日は晴天にも恵まれ、ピアノの演奏は大盛況。箏も主催者側の想像以上に弾きたい・聴きたいという方が県内外から多く集まりました。参加者からは「いろいろな曲が聞けて嬉しかったです。自分も弾けてうれしかったです」「楽しめました。またやってください」などの感想があり、温かい雰囲気の中でイベントは終了しました。

東大宮  
ストリート  
ピアノSNS



Twitter



Instagram



profile

新井 拓海さん  
システム理工学部  
数理科学科 1年

ピアノの調律、装飾、ポスター制作、ハレノテラスへの交渉など大変なことが多く、また準備不足で当日もかなり対応に追われてしまいましたが、最終的には計画通りに進んでよかったです。今年は先輩方になんかサポートしていただいたので、次回は私が後輩のためにサポート役に回りたいと思っています。



profile

黒木 智帆さん  
システム理工学部  
生命科学科  
生命科学コース 1年

今回は広報に力を入れました。主にTwitterを精力的に動かし、フォロワーが470人にまで増えました。ストリートピアノは音楽をより身近に体験できること、そして音楽を通して人々と交流できることが大きな魅力です。今後も調律などを通して、ピアノに触れていきたいです。



profile

小暮 隼矢さん  
システム理工学部  
数理科学科 3年

私は武藤研でもともと箏を弾かせていただいていたので、そこで武藤先生から「ストリート箏もどうぞ?」とお声がけいただき、「ストリートピアノに新しい要素を加えられるのでは」と思い、参加させていただきました。多くの方と触れ合えて、貴重な経験となりました。

# AWS Deep Racer Studentで上位3位を独占! 優勝した山田さんがラスベガスの世界大会へ!



5月25日、AWSジャパン主催によるAWS Deep Racer Student -Japan Student Championship- が開催され、機械工学科内村研究室の学生が上位3位までを独占する快挙を成し遂げました。

AWS Deep Racer Studentは強化学習AIを使ったラジコンカーで競うレーシングリーグで、全世界で開催されています。参加対象は16歳以上の学生で、今回の日本大会では全国から78名の大学生・高校生が参加しました。

4月に行われた予選会では、実機ではな



**優勝**

工学部 機械工学科 4年  
山田 隼介さん

今回の優勝には運もあったと思いますが、学習方法を変えながら本番直前まで諦めずに準備が続けたことが結果に結びつきました。将来的には機械学習の技術によって、専門的な知識が無くても、誰もが自由にさまざまな機械を操れるような社会を実現したいと考えています。



**準優勝**

理工学研究科 機械工学専攻 修士1年  
武藤 理玖さん

ルール上、事前の機械学習時間の上限が1か月で10時間と決められており、トライ&エラーを繰り返せない状況でした。その制限の中でモデルを設計することが非常に難しかったのですが、研究室の皆で情報を共有・集約することで、1回の設計からなるべく多くのことを考え抜きました。その結果、最善のモデルで試走させることができました。機械学習の技術を社会に役立てるためにも、今後は実際の環境とシミュレーション環境を近づけていく研究を突き詰めていきたいです。



**3位**

理工学研究科 機械工学専攻 修士1年  
仲保 滯二さん

限られた条件下で最大限の効果が出せるよう、ランキング上位者のレース動画を参考にして、計画的に学習を行えたのが3位入賞の決め手でした。予選では国内1位でしたが、決勝では安定した走りができず苦戦しました。シミュレーターと現実世界とのギャップを考慮して学習を行うことが今後の課題です。今後は、技術のない人間でも深層学習によりパラメータ調整が行えるような研究をしていきたいです。

くバーチャルレースでのシミュレーションタイムを競い、上位10名が決勝に進出。決勝では実際にDeep Racer デバイスを使い、3分間の競技時間内で最も早いタイムラップを競い合いました。その結果、機械工学科4年の山田さんが優勝、機械工学専攻 修士1年の武藤さん、仲保さんがそれぞれ準優勝、3位という華々しい結果となりました。

優勝した山田さんは10月にラスベガスで開催されるStudent League Final に進出し、世界中の学生トッププレーヤーと世界一の称号を目指した戦いに挑みます。



決勝参加者の集合写真



レース中の様子



Deep Racer イメージ画像

**Deep Racer**とは 機械学習の一種である強化学習 (RL : Reinforcement Learning) によって完全自走する 1/18 スケールのレーシングカーの名称で、強化学習モデルの作成を身近に楽しみながら学ぶことができるのが特徴です。



## コロナ禍の苦しみの先に。 鳥人間コンテスト出場に向けて再始動!

本冊子の編集締切直前に、事前のテストフライトで浮上した技術的な問題を解消できなかったため、残念ながら鳥人間コンテスト2022の出場を辞退する運びとなりました

コロナ禍の影響により、課外活動に取り組む団体の多くが、活動自体が難しい厳しい状況にありました。中でもTBTは2019年・2020年と続けて、目標となる「鳥人間コンテスト」の開催自体が中止となる事態に。そして出場が決定した2021年も出場辞退という結果を経て、3年生は新たな機体制作を開始。コンテスト出場を再び叶えるべく、新たなスタートを歩んでいます。

この2年間の悔しい想いを  
もう一度飛躍するためのバネに

「私たちの代は入学当初からコロナ禍で、



1.桁荷重試験 2.3.4.全体接合試験 5.全体設計担当の瀬賀さん 6.パイロットの2人 写真左:鈴木さん 写真右:阿久澤さん

飛行機の完成形どころか、制作作業すら見たことがないという状況。先輩たちに話を聞きながら、ほとんどゼロになってしまったノウハウを積み直すところからスタートしました。そう語るのは、全体設計担当の機械工学科3年 瀬賀寛基さん。2021年も11月まではほぼ対面での活動はできず、設計作業はオンラインが中心に。それでも「一人ひとりがとても情熱的」(瀬賀さん)という23年生を中心に、団結力も生まれてきました。「他の部員の呼びかけもあり、『TBTって楽しいよね』という雰囲気や段々と広がっていきました。毎年の活動開始時期となる春休みも、前半は部員が少なかったのですが、後半には当初の3倍くらいの人数が揃い、本当に嬉しかったです」(瀬賀さん) そんな中で制作する今年の機体「かぐや」

### あえて数値目標は設定せずに。 再び空へと飛び出すために

2021年の出場辞退に続き、2022年も技術的な問題からコンテスト出場は叶わなかったものの、瀬賀さんたち3年生の想いもまた、先輩たちへと引き継がれていきます。「新入部員も多く入部し、さまざまな学科から、とても多彩なメンバーが揃いました。パイロットを志願する人も多く、この先の活動がとても楽しみです」(瀬賀さん)

「鳥人間コンテスト」出場という目標に際して、飛行距離などの数値目標は決めていないとのこと。何よりもまずは、無事に機体を空へと飛ばせるように……。2023年、6年ぶりのコンテスト出場に向けて、TBTの部員たちは力強く歩みを進めています。

# 芝浦工業大学

「就職活動のオンライン化」に対応した学生支援により、就職率100%を目指す

コロナ禍2年目となった2021年度は、昨年度に続き多くの学生がオンライン中心の就職活動を余儀なくされました。

そこでキャリアサポート課では、ミスマッチのない就職活動の支援と就職の質向上を図るとともに、就職希望者の就職率100%達成を目指すべく、「就職活動のオンライン化」に対応した学生支援の円滑な運用に最優先で取り組みました。

学内合同企業説明会など、参加者から毎年好評な多数のイベントをオンラインで開催。そしてWeb就職支援システム『CAST』の活用により、学生への情報提供を的確かつ迅速に行いました。

また、一部の業界に偏りがちな学生の企業選びにおいても、理工系に馴染みの深い業界以外でも理工系人材が多岐にわたって活躍していることを学生に実感してもらい、より視野を広げてもらう

ために「リーディングカンパニー業界研究会」を実施。食品・金融・製薬といった理工系とは縁遠い印象のある各業界トップ企業の担当者を招き、学生一人ひとりが「自分の学びを社会でどの様に生かせるか」について考える機会を提供しました。結果として、「有名企業400社」への就職率は25.3%に、そして大学全体での就職率は97.2%という高い結果となりました。

## 2021年度卒業生進路結果(2022年3月卒業生)

学部	学科	卒業者数	大学院進学者数	就職者数	進学・就職以外
工学部	機械工学科	111	51	56	4
	機械機能工学科	153	60	87	6
	材料工学科	106	54	45	7
	応用化学科	116	43	70	3
	電気工学科	109	49	56	4
	情報通信工学科	107	23	78	6
	電子工学科	100	29	70	1
建築学部	土木工学科	99	20	78	1
	情報工学科	119	29	79	11
システム理工学部	建築学科	239	128	100	11
	電子情報システム学科	111	29	80	2
	機械制御システム学科	88	50	35	3
	環境システム学科	105	40	60	5
デザイン工学部	生命科学科	124	68	50	6
	数理科学科	80	20	54	6
学部合計	デザイン工学科	161	43	108	10
		1,928	736	1,106	86

大学院	専攻	修了者数	大学院進学者数	就職者数	進学・就職以外
理工学研究科	電気電子情報工学専攻	106	0	102	4
	材料工学専攻	24	1	22	1
	応用化学専攻	34	0	33	1
	機械工学専攻	88	1	82	5
	建設工学専攻	150	2	126	22
	システム理工学専攻	92	4	85	3
国際理工学専攻	5	0	5	0	
大学院合計		499	8	455	36

## 2021年度就職先ランキング

社名	人数	うち女子	社名	人数	うち女子
1 清水建設株式会社	15	1	三機工業株式会社	6	2
2 三菱電機株式会社	12		旭化成ホームズ株式会社	6	
3 東海旅客鉄道株式会社	12	1	28 東京電力ホールディングス株式会社	5	
4 本田技研工業株式会社	11	1	トヨタ自動車株式会社	5	2
5 東京都特別区	11	4	日本電気株式会社	5	2
6 株式会社SUBARU	10		株式会社エヌ・ティ・ティ・データ	5	5
7 東日本電信電話株式会社	9	2	スズキ株式会社	5	
キオクシア株式会社	9	1	日本アイ・ビー・エム株式会社	5	3
東日本旅客鉄道株式会社	9		鹿島建設株式会社	5	1
凸版印刷株式会社	9	4	イビデン株式会社	5	
NECソリューションノバタ株式会社	9	1	五洋建設株式会社	5	1
12 スタンレー電気株式会社	8		株式会社日立システムズ	5	
戸田建設株式会社	8	3	日本発条株式会社	5	1
キャノンソリューションズ株式会社	8	1	ボッシュ株式会社	5	
15 ソフトバンク株式会社	7		東急建設株式会社	5	2
積水ハウス株式会社	7	2	住友電設株式会社	5	1
ミネベアミツミ株式会社	7	1	ヤフー株式会社	5	1
株式会社長谷工コーポレーション	7	3	国土交通省	5	2
いすゞ自動車株式会社	7	1	44 株式会社日立製作所	4	1
三井住友建設株式会社	7	3	三菱自動車工業株式会社	4	
21 大成建設株式会社	6	2	キヤノン株式会社	4	1
株式会社大林組	6	2	大和ハウス工業株式会社	4	3
株式会社奥村組	6	1	株式会社リコー	4	
NECネットエスアイ株式会社	6	1	キャノンマーケティングジャパン株式会社	4	
株式会社日本総合研究所	6	2	株式会社村田製作所	4	

## デザイン工学部の移転が決定

2022年9月中旬をめどに、芝浦キャンパスから豊洲キャンパスへ移転することを決定しました。移転後、芝浦キャンパスでは、全棟貸しの収益ビル事業を展開します。これは「建学の地」を残しつつ、教育研究活動、施設計画の基盤となる収益事業を実施し、大学運営の基盤となる安定的な収入源を確保することを目的としています。

芝浦キャンパスは1927年、芝区（現港区）の旧アメリカンスクールの校舎を借用し、第二校舎（芝浦校舎）として開校しました。校舎は、当時他にあまり見ないモ



開校当時の芝浦校舎



現在の芝浦キャンパス

### 芝浦キャンパス移転概要

#### ● 移転対象

デザイン工学部・法人事務部  
校友会事務局

デザイン工学部(3・4年次)  
は、後期授業より豊洲キャンパスで開講します

ダンな竹まいだったため、生徒からは「素晴らしい建物だ」との声があがり、後には校歌の一節にもなっている「白亜の殿堂」とも呼ばれ親しまれていました。以降今日に至るまで芝浦の地に歴史を刻んできました。

## 豊洲キャンパス研究棟前にフラワーガーデンがオープン

豊洲キャンパス本部棟の竣工に合わせ、研究棟前にあった大階段を緑化し、フラワーガーデンとしてオープンしました。

フラワーガーデンは、研究棟前の大階段のスペースを有効活用し、学生、教職員および地域住民の方々の憩いの場となるよう整備されました。

総面積279.6㎡(小学校にある標準的な25mプールは325㎡)の花壇には約70種類の植物が植えられています。公園などにある一般的な花壇で植えられているのは、20種類程度なので、かなり多くの植物を見ることができません。この花壇の植栽を行うにあたっては、本学の教員・職員・学生(教職学)で「豊洲フラワーガーデンプロジェクト」を立ち上げ、植栽をする植物の選定やメンテナンスなどを行っています。

現在も隔週でプロジェクト活動を行っており、雑草の除去や害虫の駆除などプロジェクトメンバーが主体となって行っています。



## 芝浦工業大学

### 大宮祭をハイブリッド形式で開催

5月22日、大宮キャンパスにて第26回大宮祭が開催されました。大宮祭は「地域との交流」をコンセプトとした学園祭です。

今年のテーマは「Re..face」。改めて現状と向き合い、例年の実施方法だけでなく、昨年のオンライン開催も糧にして新たな形の大宮祭を作り上げたいという思いが込められています。前日の雨模様から一転、晴天にも恵まれ、地域の子どもたちを含む家

族連れが在学生と共に楽しむ姿が目立ちました。第一体育館のステージでは、音楽ライブ、ジャグリング、お笑いライブなどが行われ、来場者を盛り上げました。少し汗ばむほどの晴天の中、中庭の屋台企画では冷たい飲食が人気となり、早々に売切れる屋台もあるなど大盛況となりました。また、地域の小中学生や家族連れで昼食をとりに来場する様子もみられました。



## ニコニコ超会議2022に 初出展！

4月29日、30日、千葉県の幕張メッセで開催された「ニコニコ超会議2022」に、芝浦工業大学が初出展しました。

当日は、芝浦工業大学が日本で初めて体育の授業に取り入れたARスポーツ「HADO」体験コーナーを設置。なかなか触れる機会のない最先端スポーツの体験に、会場は大いに盛り上がりました。

## 芝浦工業大学公認PR VTuber 「芝浦ミドリ」が活躍！

出展ブース内の巨大壁面やスタッフ用のTシャツに芝浦ミドリがデザインされ、注目を集めました。

各種 SNS は  
こちら！



Twitter



YouTube



## 学生広報アンバサダー始動

6月22日、「学生広報アンバサダー」（企画広報課学生スタッフ）が始動しました。

メンバーは学部、大学院の男女計12名。若者研究者でマーケティングアナリストの原田曜平教授が企画広報課職員と協同し、本学のブランド力向上のためにさまざま



な企画やSNS運用に携わります。キックオフでは初対面のメンバーも多い中、笑い声が響き、各々自己紹介などを通じて交流を深める姿が見受けられました。これからもZ世代の価値観に寄り添い、より本学の魅力が伝わる大学広報を目指していきます。

# 芝浦工大附属中学高等学校

## 「ロボカップジュニア・ジャパンオープン2022けいはんな World League」の優勝

4月22日～24日にかけて京都府で開催された「ロボカップジュニア・ジャパンオープン2022けいはんな World League On stage」で、濱田 蒼大さん（中学2年生写真右端）の所属チーム「E3」が優勝し、世界大会への出場が決定しました。

「On stage」とは、ジュニアリーグのみに設定されている種目です。ルールによる制限が少なく、発想力や芸術性が求められます。審査方法も独特で、ロボットと人間が共同で演技をするパフォーマンス審査と、面接方式のインタビュー審査の2つが課されます。濱田さんのチームはトランプの「バカラ」をロボットとプレーする演技を行いました。人間が不正を行うのを防ぐため、トランプをシャッフルするロボットと、ディーラーのロボットを制作。濱田さんがプレーヤーとなり、プログラミ

ングされたAーとゲームを行いました。

現在は世界大会に向けて、指摘された改善点を修正中です。年齢制限のため世界大会の演技への参加はできませんでしたが、「悔しい気持ちよりも、今は目の前の課題に向き合っているところ。演技に参加できる人数が減ってしまったので、成功できるようにメンバーをフォローしている」と語ります。世界大会は7月に開催予定です。



「ロボカップジュニア・ジャパンオープン2022けいはんな」優勝時の集合写真

## 電子技術研究部が開発した a i b o のアプリが一般公開

電子技術研究部所属の高校2年生、木口颯人さん、田中樂都さん、杉本結音さん、松尾旺佳さんがソニー教育財団主催の「高校生のエンジニア体験」企画に参加し、自律型エンターテインメントロボット「a i b o」のアプリを開発しました。

「高校生のエンジニア体験」は、「a i b o」のアプリの企画から開発までを、ソニーの開発部門担当者からアドバイスをもらいながら体験するプログラムです。木口さんらのチームは、朝、a i b o が鳴き声で起こしてくれる「おはよう a i b o」を開発しました。途中、組み込まれたコードを10分以上継続させるプログラミングに手こずるなど苦労した点もありましたが、一般公開への事前審査で上位3校に選出。オーナーへの一般公開が決定しました。

また、今回の企画に伴い貸し出

された a i b o に名前を付けることになり、杉本さんの自宅にホームステイしていたフランス人留学生シモンさんとの思い出を記念して、「シモン」と命名。忘れられない経験になりました。

木口さんは、「リーダーとして、スケジュールマネジメントが大変だった」と振り返ります。松尾さんは、「今回ソニー本社を訪ね、社員と交流する機会があり、非常に刺激を受けた。将来は芝浦工業大学建築学科に入学し、デザインの能力を高めたい」と話しました。



aibo「シモン」とチームでの記念写真

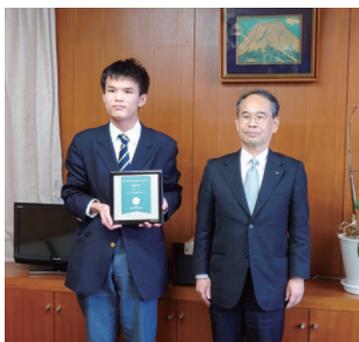
# 芝浦工大柏中学高等学校

## 第7回高校生国際シンポジウムでグランプリ(全国1位)初受賞

2月17日、18日にオンラインで開催された第七回高校生国際シンポジウム(一般社団法人Global Academy主催)で、布施慶多さん(高校2年生)が人文科学・ジェンダー分野で最優秀賞を獲得、同時に同校初のグランプリ(全国1位)を受賞しました。研究タイトルは、「Comparisons and further exploration of three works of 『Ein Frauenweikampf』(『女の決闘』3人の著作の比較と検討)です。

中2の授業の一環として太宰治について研究しました。ドイツ語に興味があった布施さんは、研究の過程で太宰治の小説『女の決闘』の元となったドイツ語版の『女の決闘』(原題Ein Frauenweikampf, Herbert Eulenbergs著)にも興味を持ち、独自性を出すならこれだと考え、著作の比較検討を進めました。

ドイツ語を猛勉強し、2週間で



ドイツ語検定試験4級に合格。布施さんは著作の原文にこだわり、自力で原文を解釈していきました。「少々の意味のズレも許せない自分がある。原文のドイツ語で書かれた文章の背景に着目し、その当時の歴史、文化、価値観を調べ、視野が広がっていく楽しさを感じました」と、布施さん。

最後に、「各文化の背景にある細かいニュアンスも含めて、人間の言葉がわかるA1を開発し、世界の人々貢献できればと思う」と、将来の展望を語りました。

## 第24回全国中学校Webコンテストで最優秀賞を受賞

全国から327チームの中高生が応募したWebコンテストで、高校2年生(受賞時)のチームが制作したWebサイト「冷食フロンティア」が最優秀賞を受賞しました。

チームリーダーの秋山陽介さんは、コロナ禍でおうち時間が増えることにより、冷凍食品の需要が高まり、注目を浴びていることに着目しました。「当たり前のようにしている冷凍食品がどのように作られているのかを知りたい」、「誰でも気軽に食べられる冷凍食品の隠れた魅力を伝えたい」との思いで、プロジェクトが開始しました。

Webサイト制作は高1の冬からスタートし、完成までに約1年半を費やしました。英語翻訳担当の川本眞子さんが、留学先のアメリカから時差と戦いながら、チームメンバーと協力して英語の添削をすることもありました。

秋山さんにとっては、今回の受賞は2年連続、2回目の受賞とな

ります。「この1年間を振り返ってみると、皆勉強との兼ね合いで忙しい中ついてきてくれたので、ある意味当然の結果だと思えます」と振り返ります。

川本さんは、「途中からは留学先からの参加でしたが、チームメンバーから『大丈夫だよ』と励まされ、チームワークの大切さを実感しました。この経験を活かして将来にも繋げていきたいです」と希望を込めて語りました。

冷食フロンティア

<https://contest.japias.jp/tqj24/240268A/ja/home.html>



左から大泊万尋さん、川本眞子さん、秋山陽介さん、石橋拓真さん



**芝浦工業大學**

SHIBAURA INSTITUTE OF TECHNOLOGY

Established 1927

Tokyo